

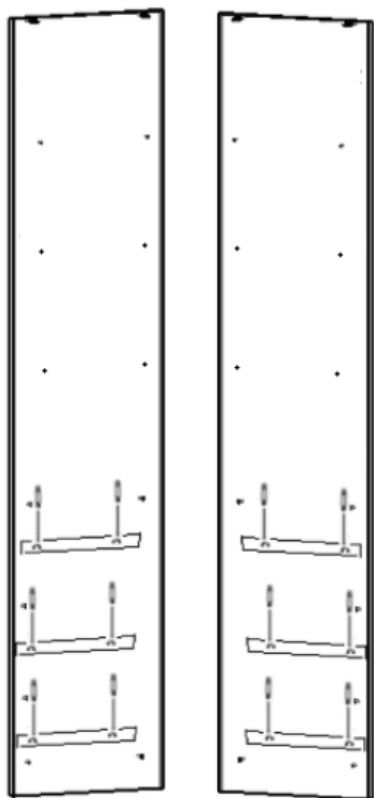
Стелаж-комод Стандарт



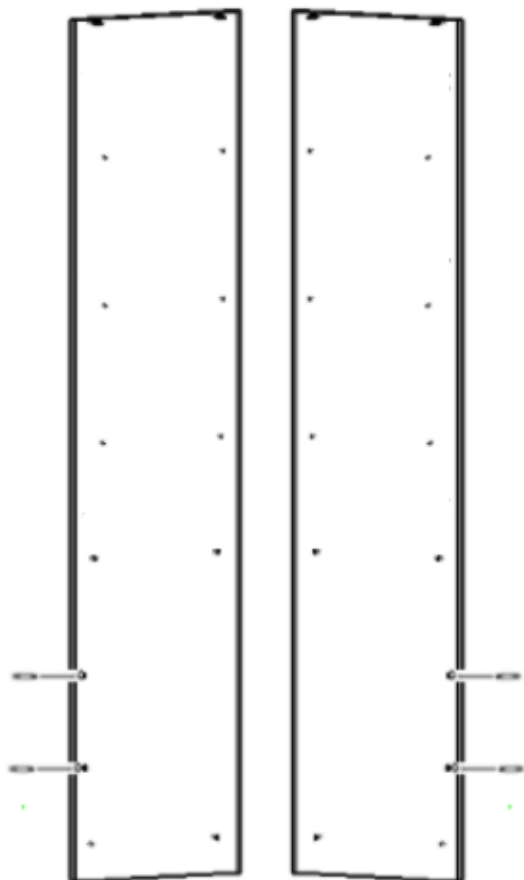
Фурнітура:



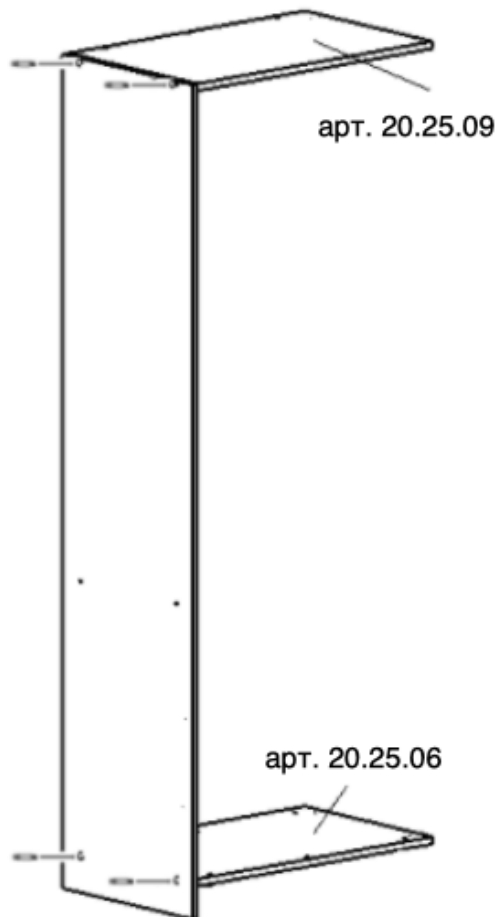
1. У вказані отвори деталей 20.25.13 і 20.25.14 прикрути одну частину телескопічних напрямних за допомогою шурупів.



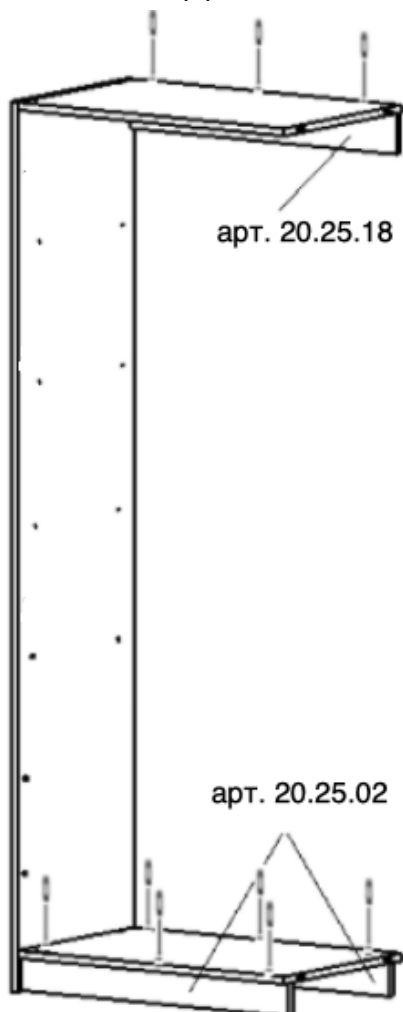
2. У вказані отвори деталей 20.25.13 і 20.25.14 вкрути штифти мініфіксів.



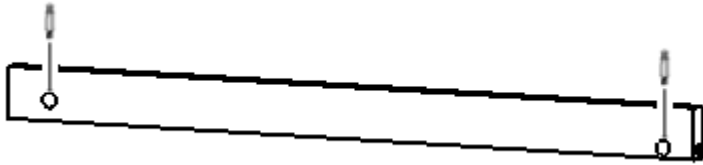
3. За допомогою конфірматів з'єднай деталі 20.25.13, 20.25.06 і 20.25.09



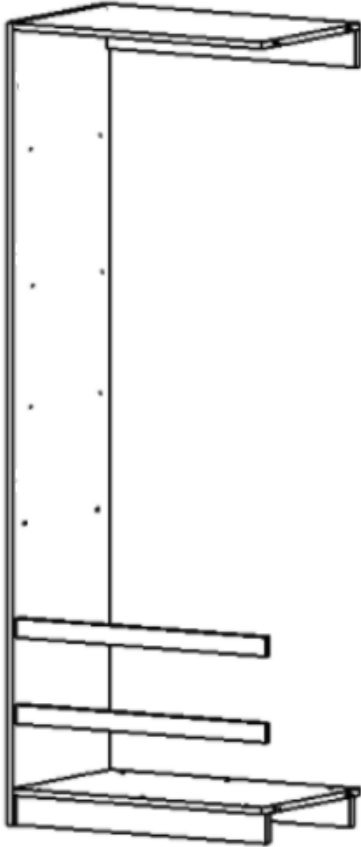
4. За допомогою конфірматів встав деталі 20.25.02 - 2 шт. і 20.25.18



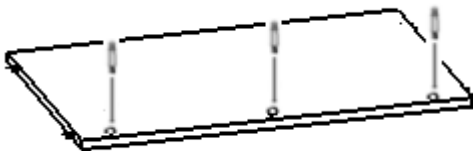
5. У вказані отвори деталей 20.25.05 - 2 шт. встав ексцентрики мініфіксів



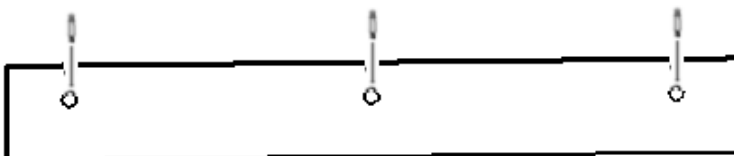
6. З'єднай деталі 20.25.05 - 2 шт. з деталлю 20.25.13, прокрути ексцентрики мініфіксів



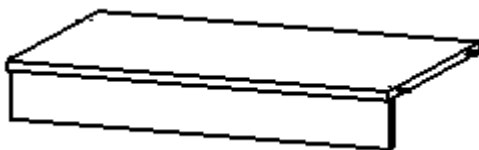
7. У вказані отвори деталі 20.25.10 вкрути штифти мініфіксів



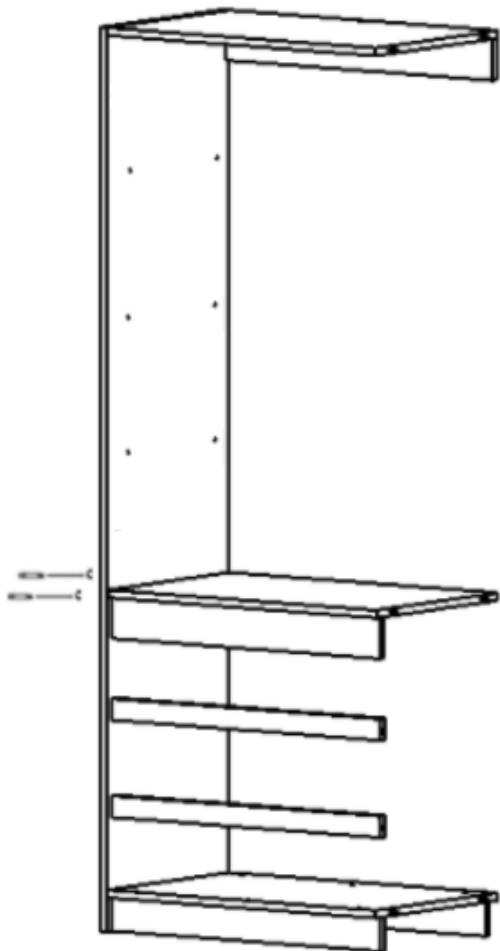
8. У вказані отвори деталі 20.25.11 встав ексцентрики мініфіксів



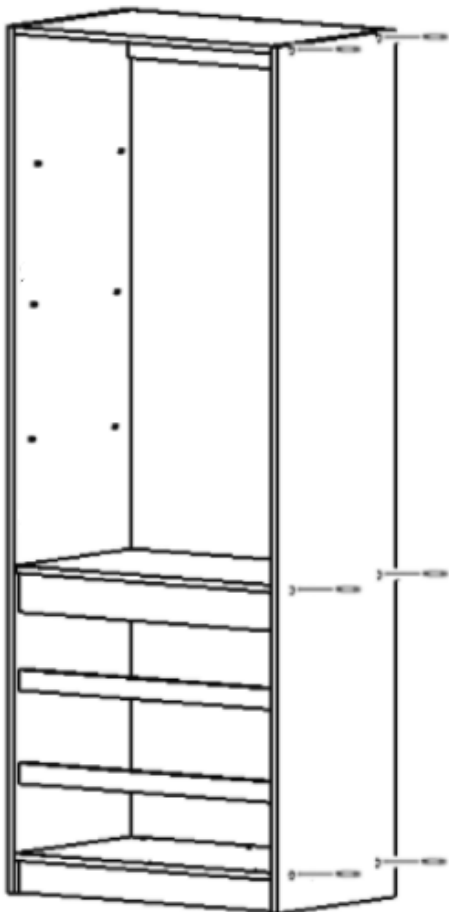
9. З'єднай деталі 20.25.11 і 20.25.10, прокрути ексцентрики мініфіксів



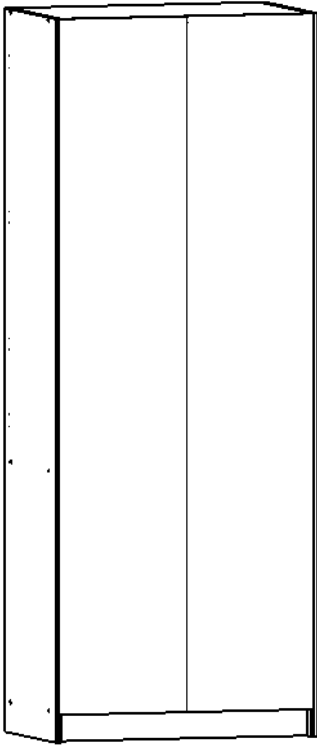
10. Приєднай деталь 20.25.10 до деталі 20.25.13 за допомогою конфірматів



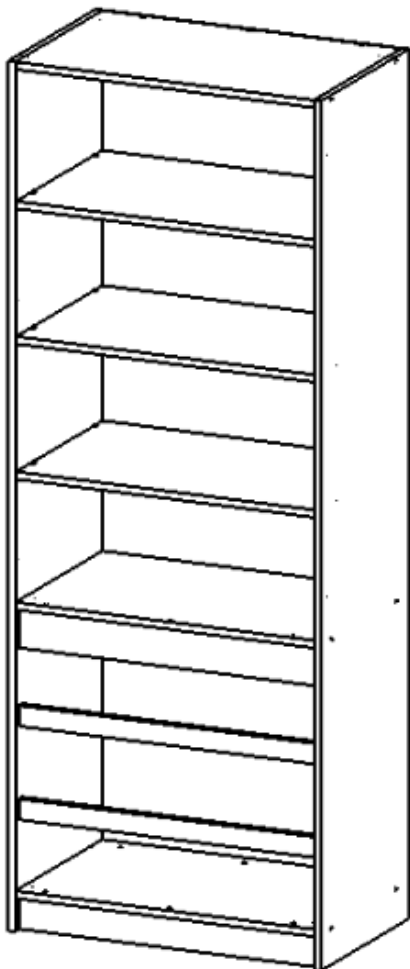
11. Встав деталь 20.25.14 за допомогою конфірматів, прокрути ексцентрики мініфіксів



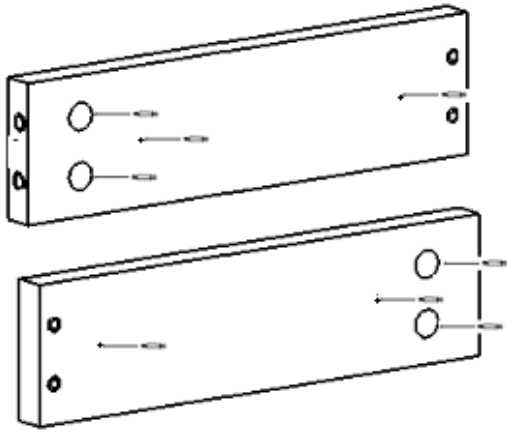
12. У чверть (виїмку) деталей 20.25.13 і 20.25.14 встав задню стінку із ДВП, використай на стику з'єднуючий профіль. Зафіксуй цвяхами.



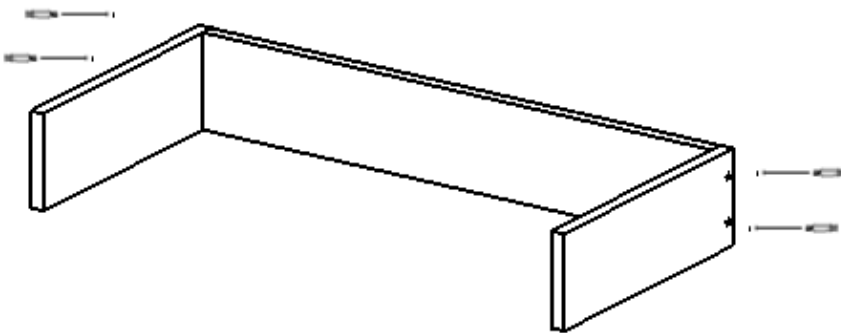
13. В шафу встав полиці на полицетримачі. Деталі 20.25.12 - 3 шт.



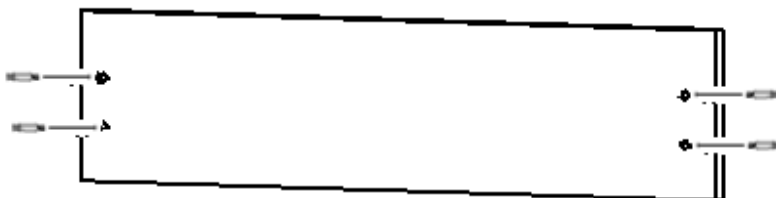
14. У вказані отвори деталей 20.25.15 і 20.25.16 встав ексцентрики мініфіксів, прикрути телескопічні напрямні за допомогою саморізів



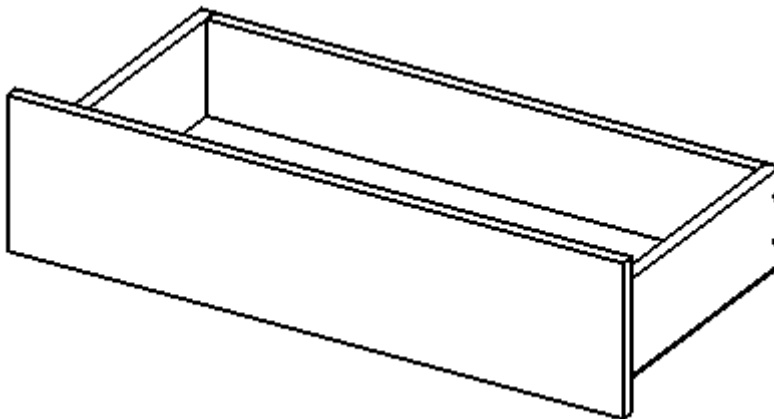
15. За допомогою конфірматів з'єднай деталі 20.25.15, 20.25.16 і 20.25.01



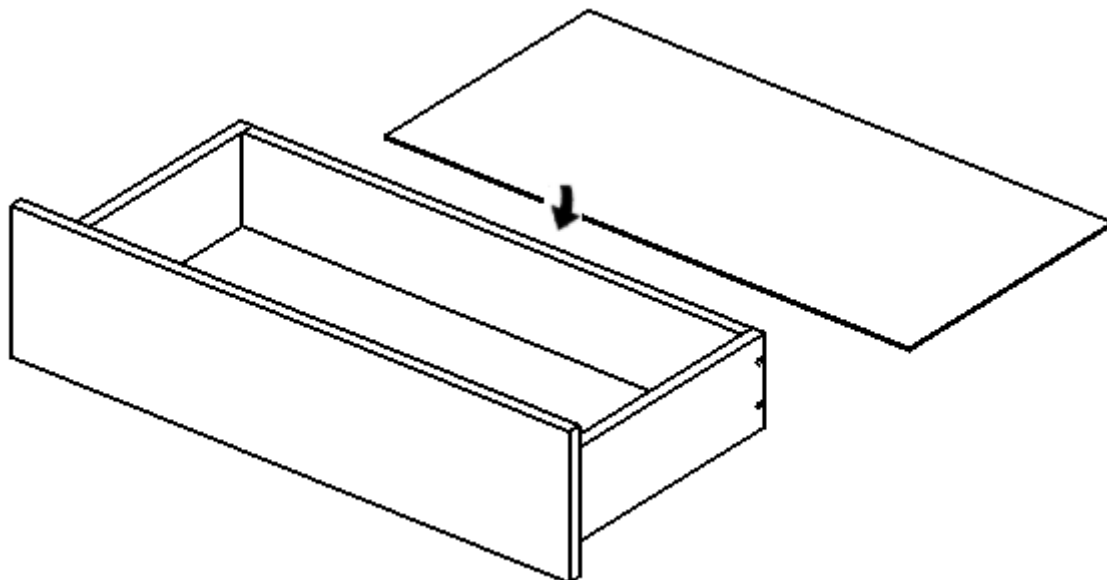
16. У вказані отвори деталі 20.25.07 - 3 шт. вкрути штифти мініфіксів



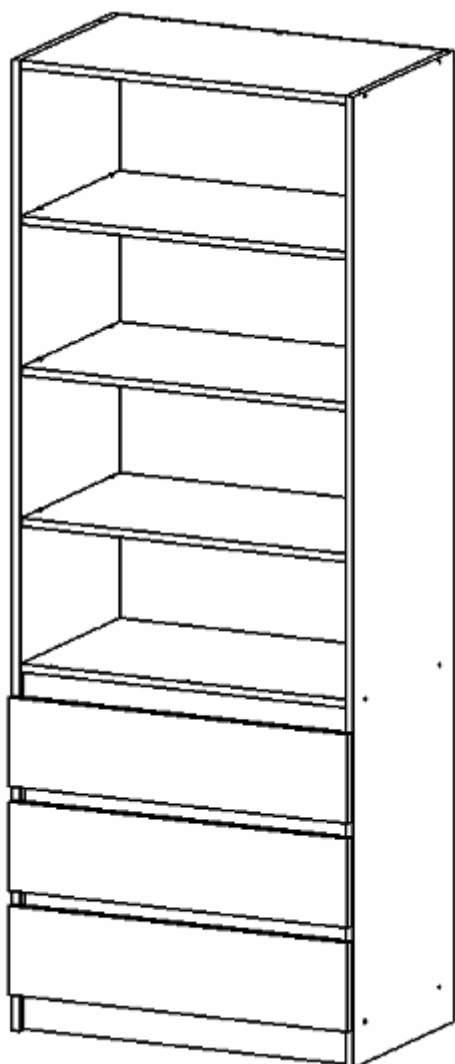
17. З'єднай деталь 20.25.07 з конструкцією, закрути ексцентрики мініфіксів



18. Деталь 20.25.17 встав у паз деталі 20.25.07, закріпи саморізами



19. Таким же чином склади ще дві шухляди і встав їх в стелаж-комод



20. Прикріпи стелаж-комод до стіни за допомогою гвинтів з дюбелем.